

FLOOD G3

záruka
5
roků

IP66

IK08



Spolehlivé LED reflektorové svítidlo s vysokou účinností 150lm/W a světelným tokem od 15.000lm až do 60.000lm. Vhodné pro osvětlení sportovišť, skladů, parkovišť apod.

Svítidlo vyrobeno z tlakově litého hliníku opatřeného práškovou barvou. Optická část je tvořena UV odolnou polykarbonátovou čočkou a tvrzeným sklem. Dostupné LED čipy CREE 5050.

Svítidlo má krytí IP66 a IK08. Možnost doplnění ochranné mříže pro dosažení odolnosti IK10.

LED čipy jsou dostupné v barevném podání 4000K a 5000K. Standardně osazeno nestmívatelnými předřadníky. Na vyžádání možno dodat v provedení DALI nebo DMX.

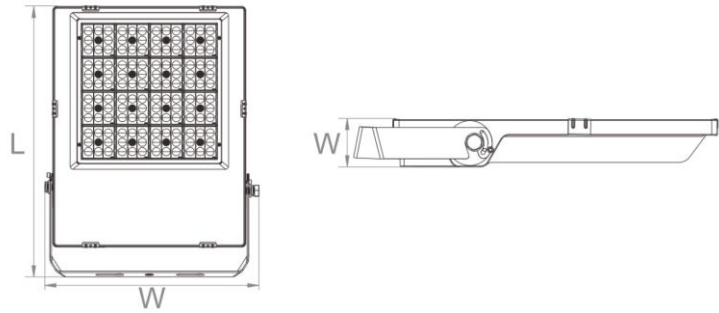
Možno dodat s ochranným krytem pro snížení oslnění a zpětnému svícení.

Záruka 5 roků.

Instalace	Nastavitelná konzole
Napájecí napětí	AC 230 V 50 / 60 Hz
Způsob zapojení	Kabel
Přepětová ochrana	6kV
Zdroj světla	LED CREE
Počáteční světelný tok	15.000 – 60.000lm
Účinnost LED	150 lm/W
Životnost LED	50.000 hodin (L90B10 @ Ta =25°C)
Optika	PMMA, vyměnitelná
Kryt svítidla	Tvrzené sklo
Barevné podání (Ra70)	4000K 5000K
Index podání barev	Ra70
Typ distribuce světla	Přímá
Korpus modulu	Tlakově litý hliník
Barva korpusu	Černá
Typ povrchu	Prášková barva
IP krytí	IP66
IK odolnost	IK08 (s ochrannou mřížkou IK10)
Regulace (volitelně)	1-10V, DALI, DMX
Příslušenství (konektory)	-
Příslušenství (optická část)	Kryt proti snížení rozptylu světla
Provozní teplota	-40°C až +50°C
Standardy	EN 60598-1:2015 + A1:2018 EN 60598-2-3:2003 + A1:2011 IEC TR 62778:2014 IEC 62471 IEC 61547:2009 IEC 61000-3-2:2018 IEC 61000-3-3:2013 + AMD1 EN 55015:2013 + AMD1 EN61547:2009 EN61000-3-2:2014 EN61000-3-3:2013
Záruka	5 let

Varianty

Rozměry



FL-G3-100W	370x275x105mm	2,5kg
FL-G3-150W	415x330x120mm	3,5kg
FL-G3-200W	485x385x140mm	5,2kg
FL-G3-240W	485x385x140mm	5,5kg
FL-G3-300W	586x475x165mm	9,6kg
FL-G3-400W	586x475x165mm	9,6kg

Optické příslušenství

- A) Kryt pro snížení oslnění
- B) Ochranná mřížka (IK10)



FLOOD G3

záruka
5
roků

IP66

IK08

Varianty

Katalogové označení	Příkon (W)	Světelný tok ze svítidla (lm)
FLOOD G3 100W	100W	15.000 lm
FLOOD G3 150W	150W	22.500 lm
FLOOD G3 200 W	200W	30.000 lm
FLOOD G3 240 W	240W	36.000 lm
FLOOD G3 300 W	300W	45.000 lm
FLOOD G3 400 W	400W	60.000 lm

Počet LED čipů jsou typickou konfigurací, úprava je možná v závislosti na layoutu optických čoček. Světelný tok je založen na vysoce účinných LED@Ta=25°C. Všechny příkony jsou dostupné pro teplotu prostředí @Ta=+50°C. Teplota okolního prostředí 25°C. Tolerance elektrických a optických parametrů ±7%. Svítidla osazena LED čipy CREE. Svítidla 100W-200W osazena předřadníky OSRAM, vyšší příkony Meanwell. Pro dosažení požadovaných parametrů osvětlenosti pro různé projekty nás kontaktujte za účelem vypracování světelně technického výpočtu. Veškeré produkty podléhají neustálému vývoji. Dodavatele si vyhrazuje právo na změnu parametrů bez předchozího upozornění. Aktuální údaje získáte u Vašeho dodavatele.

Optické možnosti

