

META



Spolehlivé a ekonomické LED svítidlo veřejného osvětlení s vysokou účinností, elegantním designem a výkonem od 24W až do 200W.

Svítidlo vyrobeno z tlakově litého hliníku opatřeného práškovou barvou. Optická část je tvořena UV odolnou polykarbonátovou čočkou a tvrzeným sklem.

Dostupné LED čipy Philips LumiLeds 5050.

Svítidlo má krytí IP66 a IK08.

LED čipy PHILIPS Lumileds jsou dostupné v barevném podání 4000K a 5000K. Standardně osazeno nestmívatelnými předřadníky. Na vyžádání možno dodat v provedení DALI.

Záruka 5 roků.

Instalace	Nastavitelná konzole
Napájecí napětí	AC 230 V 50 / 60 Hz
Způsob zapojení	Kabel
Přepětová ochrana	6kV (20kV na objednávku)
Zdroj světla	LED
Počáteční světelný tok	3.840 – 30.000lm
Účinnost LED	150 lm/W
Životnost LED	50.000 hodin (L90B10 @ Ta =25°C)
Optika	PMMA, vyměnitelná
Kryt svítidla	Tvrzené sklo
Barevné podání (Ra70)	4000K 5000K
Index podání barev	Ra70
Typ distribuce světla	Přímá
Korpus modulu	Tlakově litý hliník
Barva korpusu	Stříbrná
Typ povrchu	Prášková barva
IP krytí	IP66
IK odolnost	IK08
Regulace (volitelně)	1-10V, DALI
Příslušenství (konektory)	-
Třída ochrany	II (pouze pro MOSO)
Provozní teplota	-40°C až +50°C
Standardy	EN 60598-1:2015 + A1:2018 EN 60598-2-3:2003 + A1:2011 IEC TR 62778:2014 IEC 62471 IEC 61547:2009 IEC 61000-3-2:2018 IEC 61000-3-3:2013 + AMD1 EN 55015:2013 + AMD1 EN61547:2009 EN61000-3-2:2014 EN61000-3-3:2013
Záruka	5 let

META

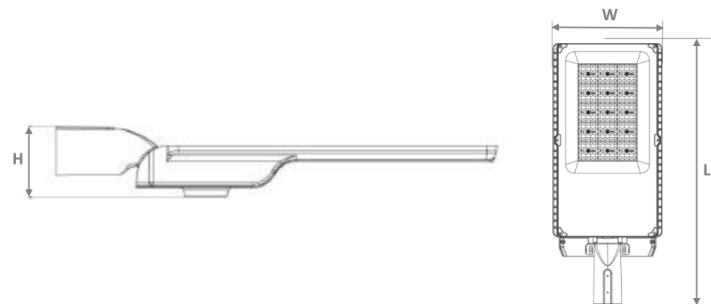
záruka
5
roků

IP66

IK08

Varianty

Rozměry



META-S	515x190x99mm	3kg
META-M	575x242x109mm	4,5kg
META-L	615x262x109mm	5kg
META-XL	685x287x109mm	6,5kg

META

záruka
5
roků

IP66

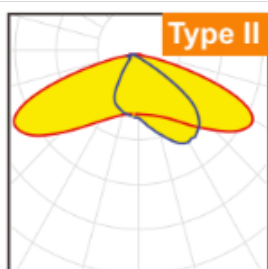
IK08

Varianty

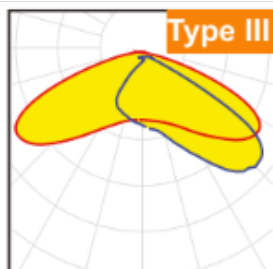
Katalogové označení	Příkon	Světelný tok ze svítidla (lm)
META-24S	30W	3840
META-40S	40W	6400
META-50S	50W	7500
META-80M	80W	12800
META-100M	100W	15000
META-120L	120W	18000
META-150-L	150W	22500
META-180XL	180W	27000
META-200XL	2000W	30000

Světelný tok je založen na vysoce účinných LED@Ta=25 °C. Teplota okolního prostředí 25 °C. Tolerance elektrických a optických parametrů ±7%. Pro dosažení požadovaných parametrů osvětlenosti pro různé projekty nás kontaktujte za účelem vypracování světelné technického výpočtu. Veškeré produkty podléhají neustálému vývoji. Dodavatele si vyhrazuje právo na změnu parametrů bez předchozího upozornění. Aktuální údaje získáte u Vašeho dodavatele.

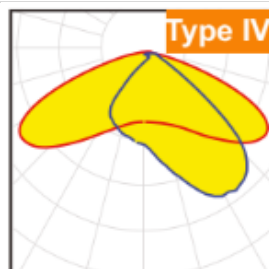
Optické možnosti



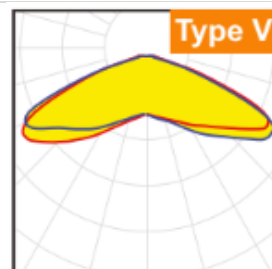
TYPE II



TYPE III



TYPE IV



TYPE V