

SPORT 12



Moderní a výkonné LED svítidlo s minimalistickým designem a vysokou účinností až 150lmW, s průběžnou montáží až 5x2,5mm2. Svítidlo díky ochranné mřížce splňuje nároky na odolnost proti nárazu balonem DIN18032-3 a snižuje index oslnění.

Svítidlo vyrobeno z lakovaného plechu opatřeného práškovou barvou.

Optická část zajišťuje dosažení hodnot indexu oslnění nižší než UGR22.

Svítidlo dostupné ve 2 velikostech v délce 1500mm a světelným výkonem až 22500 lm.

Svítidlo navrženo pro použití ve vnitřních sportovištích krytím IP20 a IK08. Možno doplnit senzorem, nouzovým modulem.

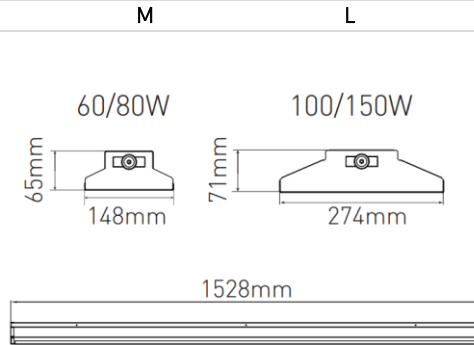
Předřadníky nestmívatelné, 1-10V, nebo DALI, DALI-Push-DIM. Záruka 5 roků.

Instalace	Přisazením / Zavěšením				
Napájecí napětí	AC 220-240 V 50 / 60 Hz				
Způsob zapojení	Průchodka, svorkovnice Průběžná montáž 3/5x1,5mm2, 3/5x2,5mm2				
Přepětová ochrana	Integrovaná				
Zdroj světla	LED				
Příkon	60-150 W				
Systémová účinnost	150 lm/W (@ Ta =25°C) dle varianty				
Životnost LED	100.000 hodin (L80B10)				
Kryt svítidla	PMMA				
Účinník	>0,9				
Barevné podání (Ra80)	4000K, 3000K, 5000K, 6500K				
Index podání barev	Ra80/Ra90				
SDCM	<3				
Typ distribuce světla	přímá				
Úhel svícení	80°				
UGR	22				
Fotobiologická bezpečnost	RG0				
Korpus modulu	Lisovaný plech				
Barva korpusu	Bílá				
IP krytí	IP20				
IK odolnost	IK08				
Regulace (standardně)	Nestmívatelný		1-10V DALI-push-DIM		
Připojení	3/5x1,5mm2, 3/5x2,5mm2				
Jištění		B10	B16	C10	C16
	60W	15	24	24	40
	80W	15	24	19	30
	100W	11	18	15	24
	150W	7	12	10	16
Příslušenství	Pohybový senzor/nouzový modul				
Provozní teplota	-20°C až +40°C				
Požární ochrana	Test žhavým drátem (EN 60598-2-11): 650°C				
Třída ochrany	I				
Standardy	CE, ROHS, D-mark				
Záruka	5 let				
Certifikace	Svítidlo s omezenou teplotou povrchu dle EN 60598-2-24				

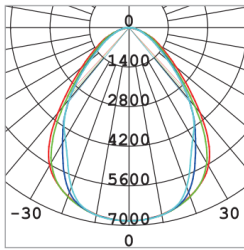
SPORT 12



ROZMĚRY



OPTICKÉ MOŽNOSTI



INSTALACE



Zavěšení



Na zeď



Přisazené

VÝHODY



Wieland konektor (příslušenství)



Nastavitelný úhel (příslušenství)





Jednoduchá údržba/výměna

SPORT 12



Model	Max. světelný tok (lm)	Příkon (W)	Rozměr (mm)	Účinnost (lm/W)	Barevné podání (K)	CRI	UGR	Váha (kg)
S12M-9000	9000	60	1530x148x65	150	4000	>80	<20,8	6,0
S12M-12000	12000	80	1530x148x65	150	4000	>80	<21,8	6,0
S12L-15000	15000	100	1530x274x71	150	4000	>80	<20,3	9,9
S12L-22500	22500	150	1530x274x71	150	4000	>80	<21,7	9,9

PŘÍSLUŠENSTVÍ

Model	Popis	Obrázek
	Šrouby pro přisazenou montáž	
	Úhlově nastavitelná konzole	
	Sada pro zavěšení	