

MC CITY



Moderní a spolehlivé LED parkové svítidlo pro osvětlení parků, veřejných prostranství, stezek nebo obytných zón.

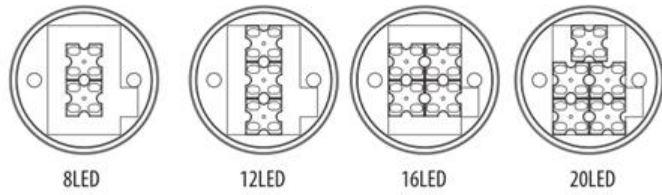
Svítidlo je vyrobeno z tlakově lité hliníkové slitiny. Bezúdržbový design, jednoduchý přístup do svítidla včetně oddělené optické a napájecí části. Povrchová úprava práškovou barvou RAL7022.

Svítidlo osazeno LED čipy CREE XPG3 nebo PHILIPS LUMILEDS dostupných v barevném podání AMBER, 2200K, 2700K, 3000K, 4000K, 5700K s indexem podání barev Ra70 nebo Ra80. Optická část je tvořena UV odolnou polykarbonátovou čočkou s vyměnitelnými optikami. Optická část krytá UV odolným čirým nebo opálovým polykarbonátovým difuzorem.

Programovatelné značkové předřadníky Philips, Osram nebo Tridonic s možností integrace do systémů SmartCity díky možnosti osazení svítidla konektorem ZHAGA. Programování funkcí CLO, stmívání během noci, MainsDimm apod. Integrovaná přepětová ochrana 10kV a možnost aktivace teplotní ochrany LED modulu NTC.

Instalace	Sloup Ø60-76mm / na konzoli						
Napájecí napětí	AC 200 ~ 240 V 50 / 60 Hz						
Způsob zapojení	svorkovnice						
Přepětová ochrana	10kV standardně (20kV na objednávku)						
Zdroj světla	LED CREE XPG3 / LED PHILIPS LUMILEDS 5050						
Počáteční světelný tok	10 ~ 100 W						
Účinnost LED	60 ~ 135 lm/W						
Životnost LED	100.000 hodin (L90B10 @ Ta =25°C)						
Optika	PMMA, vyměnitelná						
Předřadník	Philips, Osram						
Účinník	PF > 0,97 (ActivePFC)						
Třída ochrany	Standardně Třída I, volitelně Třída II						
Kryt svítidla	PMMA						
Barevné podání (Ra70)	AMBER	2200K	2700K	3000K	4000K	5000K	5700K
Index podání barev	Ra70			Ra80			
Typ distribuce světla	Přímá						
Korpus svítidla	Tlakově litý hliník						
Barva korpusu	RAL7022, ostatní barvy RAL na přání						
Typ povrchu	Prášková barva						
IP krytí	IP66						
IK odolnost	IK10						
Regulace (volitelně)	0-10V (standardně) DALI (FP, 4DIMM)						
Příslušenství (konektory)	ZHAGA			NEMA			
Příslušenství (optická část)	-						
Provozní teplota	-30°C až +50°C						
Standardy	EN 60598-1:2015 + A1:2018 EN 60598-2-3:2003 + A1:2011 IEC TR 62778:2014 IEC 62471 IEC 61547:2009 IEC 61000-3-2:2018 IEC 61000-3-3:2013 + AMD1 EN 55015:2013 + AMD1 EN61547:2009 EN61000-3-2:2014 EN61000-3-3:2013						
Záruka	5 let 10 let / 100.000hodin (smluvní partneři)						

Výkonové varianty



Modely



MC



MC-OPAL

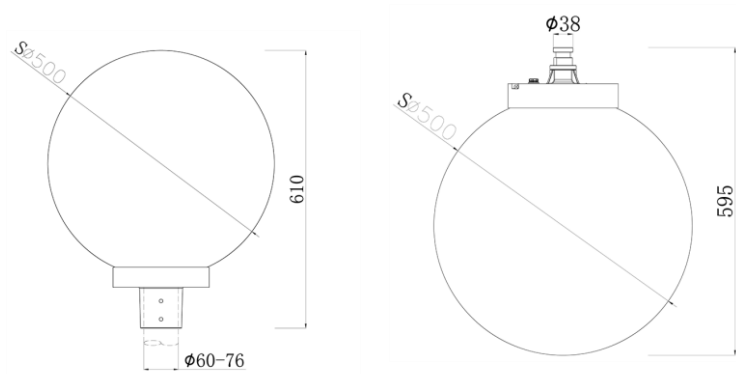


MC-S



MC-S-OPAL

Rozměry



MC CITY



Varianty

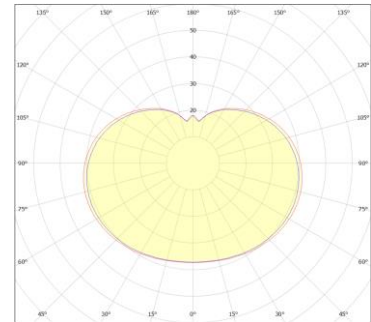
Katalogové označení	Programovatelný Příkon	Světelný tok ze svítidla (lm)		
		3000K	4000K	5000K
MC CITY 08	10W	1130	1180	1180
	15W	1625	1705	1705
	20W	2075	2170	2170
MC CITY 12	15W	1690	1770	1770
	21W	2440	2550	2550
	29W	3110	3255	3255
MC CITY 16	19W	2250	2355	2355
	28W	3235	3385	3385
	37W	4090	4285	4285
MC CITY 20	23W	2800	2925	2925
	35W	4030	4220	4220
	45W	5145	5380	5380
MC CITY 32 OPAL	70W		5250	
MC CITY 44 OPAL	100W		7500	

Teplota okolního prostředí 25 °C. Tolerance elektrických a optických parametrů $\pm 7\%$. Pro dosažení požadovaných parametrů osvětlenosti pro různé projekty nás kontaktujte za účelem vypracování světelně technického výpočtu. Veškeré produkty podléhají neustálému vývoji. Dodavatele si vyhrazuje právo na změnu parametrů bez předchozího upozornění. Aktuální údaje získáte u Vašeho dodavatele.

MC CITY



Optické možnosti



V OPAL

Redukce

RD-60



Příslušenství