



Nejvýkonnější LED reflektorová svítidla osazená značkovými LED čipy CREE.

System výměnné optiky umožňuje použít svítidlo pro nejrůznější projekty. Dostupné s optikou 60, 120 a 140 stupňů.

Jednoduchá instalace či výměna stávajících svítidel.

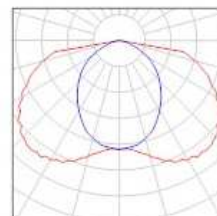
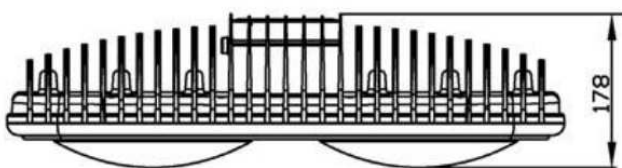
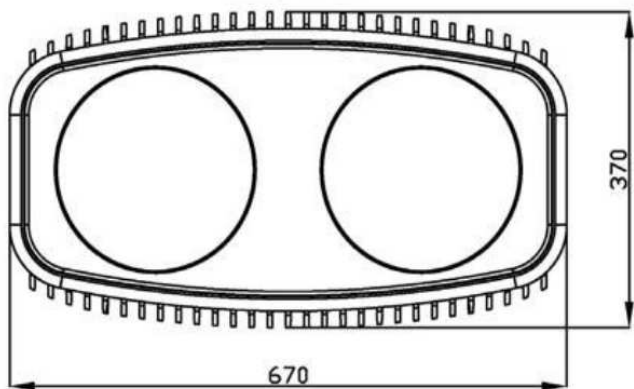
Kvalitní provedení, dlouhá životnost, bezúdržbový provoz a úspora až 60% elektrické energie jsou hlavní předpoklady pro jeho uplatnění ve výrobních halách, logistických a skladovacích centrech nebo obchodních domech.



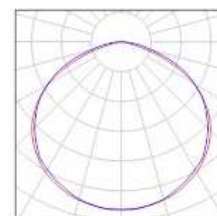
VF-Series		Visio LED VF Light			
Model		VFGL-280A	VFGL-320A	VFGL-360A	VFGL-400A
Spotřeba	LED	252W	288W	324W	360W
	Zdroj napájení	28W	32W	36W	40W
	Celkem	280W	320W	360W	400W
Náhrada za HID svítidlo		560W	640W	720W	900W
Účinnost svítidla		90Lm/W			
Rozměry		670x370x180mm			
Váha		13KG			
Teplota barev		4000K (warm white) / 6000K (pure white)			
Index barevného podání		≥ Ra80			
Životnost		≥ 50000Hrs			
Úbytek svítivosti		< 10% in 10000hod. < 20% in 50000hod.			
Tělo svítidla		Hliník & Polykarbonát			
IP třída		IP 65 (zvýšitelný až na IP 67)			
Stupeň izolace		Třída I (zvýšitelné na Třidu II)			
Provozní teplota		-40C ~ 60C / -40F ~ 140F			
Provozní vlhkost		10% - 95%			
AC vstup		80 – 315Vac			
DC vstup		80 – 400Vdc			
Účinnost		≥ 0.98			
Záruka	LED Modul(-y)	36 měsíců			
	Zdroj	36 měsíců			
	Tělo svítidla	60 měsíců			



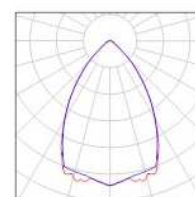
LED **Visio VF400** all-in-one.
Designed to replace 1000W HID lights.



140° Street Light Lens



120° Lens



60° Lens