



LED průmyslové osvětlení

IPK-series

ELEKTRICKÉ PARAMETRY

Světelný zdroj	LED
Napájecí napětí	AC 230 V/50Hz
Driver	Elektronický předřadník 0/1-10V nebo DALI (na objednání)

SVĚTELNÉ PARAMETRY

Optický systém	Transparent (T) Mléčná (F)
Distribuce světla	Přímá
CRI	Ra>80
CCT	3000K 4000K 5000K
CRI	> 70 000 hod. (L80B50 Ta=25°C)

KONSTRUKCE

Těleso	Hliník Polykarbonát, nerezové kryty
Kryt	Polykarbonát IK10
Krytí optické/elektrické části	IP69

PROVOZ

Třída ochrany	I
Maximální teplota okolí	max. -20 / +50 °C
Nebezpečí požáru	Možnost montovat na hořlavé podklady

MONTÁŽ

Způsob	Přisazením Zavěšením
Doporučená montáž	3 – 6m

IPK LED series

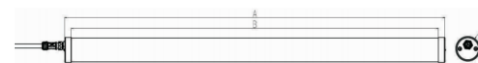
Popis

Unikátní design svítidla vhodného i do agresivního prostředí s krytím IP69, IK10.

Použití

Parkoviště, tunely, průchody, galerie, autobusová a železniční zastávky, průmyslové, výrobní, skladovací haly, potravinářská a masná výroba, chov drůbeže a hospodářských zvířat, benzínové stanice, myčky.

Rozměry

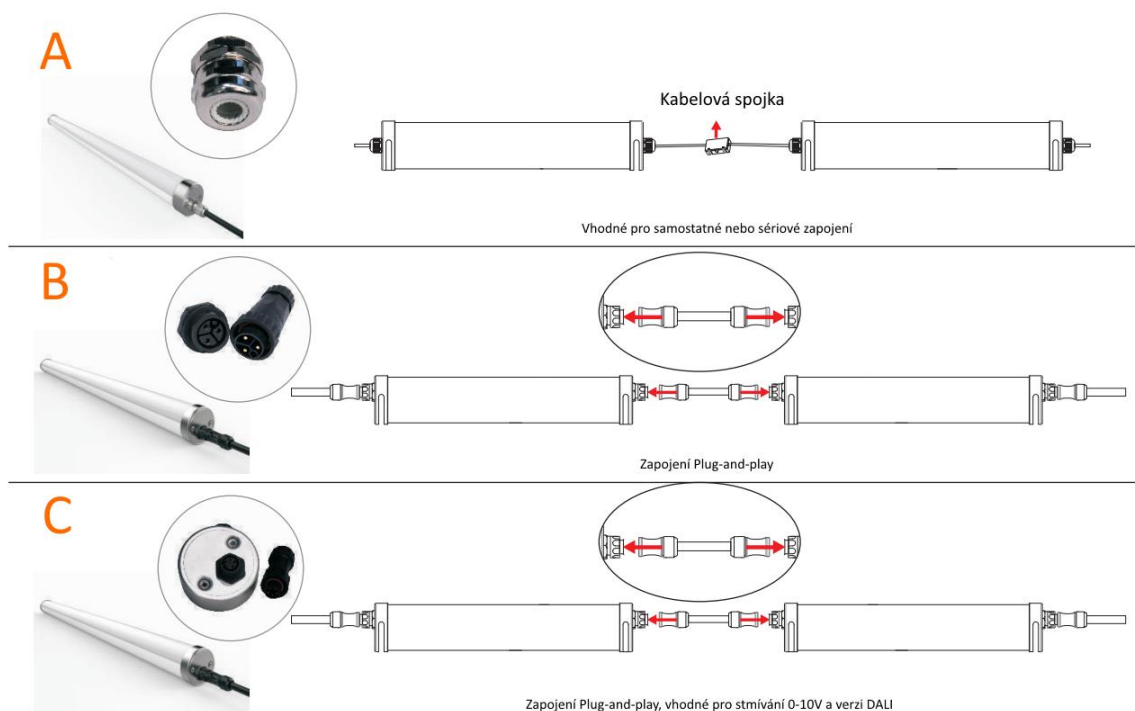


5 roků
záruka



Modely svítidla STANDARD	Výkon (W)	Světelný tok (lm)	Vyřazovací úhel	CRI	Váha (kg)	Rozměry (AxBxC) (mm)		
IPK-69-X2-20	20	2100-2300	120°	>80	1,3	600	544	Ø75
IPK-69-X2-40	40	4200-4600	120°	>80	2,3	1200	1144	Ø75
IPK-69-X2-50	50	5250-5750	120°	>80	2,8	1500	1444	Ø75

Modely svítidla PREMIUM	Výkon (W)	Světelný tok (lm)	Vyřazovací úhel	CRI	Váha (kg)	Rozměry (AxBxC) (mm)		
IPKP-69-X2-20	20	2500-2700	120°	>80	1,3	600	544	Ø75
IPKP-69-X2-40	40	5000-5400	120°	>80	2,3	1200	1144	Ø75
IPKP-69-X2-50	50	6250-6750	120°	>80	2,8	1500	1444	Ø75



NESTMÍVATELNÁ VARIANTA



L: hnědá
N: modrá
E: žluto-zelená

0/1-10V STMÍVATELNÁ VARIANTA



L: hnědá
N: modrá
E: žluto-zelená
DIM+: černá
DIM-: šedá

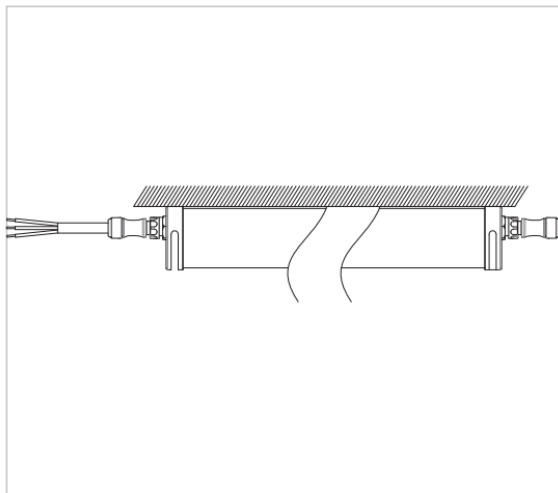
DALI STMÍVATELNÁ VARIANTA



L: hnědá
N: modrá
E: žluto-zelená
DA: černá
DA: šedá

PŘISAZENÁ VARIANTA

Standardní provedení



ZAVĚŠENÁ VARIANTA

Příslušenství za příplatek

