

VISIOCOM
LED SEMAFOROVÁ SVÍTIDLA



WWW.VISIOCOM.CZ



CE a TUV SUD certifikováno
 Vysoce kvalitní a svítivé LED čipy
 Jednoduchý design, vynikající tuhost
 Účinná a vysoce propustná čočka
 Krytí IP54
 Stabilní a výkoný napájecí zdroj

Visio LED semaforová svítidla

Až 80% úspora energie oproti klasickým semaforům
 Kvalitní semaforová svítidla od společnosti Visiocom s.r.o.

VISIO LED semafory

Spolehlivé řešení LED dopravního osvětlení LED dopravní svítidla Visio se vyznačují vysokou spolehlivostí, snižují provozní odolného polykarbonátu nebo lze dodat kompletně hliníkové. Dostupné průměry svítidel 200mm, 300mm a 400mm.

Vynikající vzhled a viditelnost

Vysoká účinnost a jas LED světelného zdroje
 Úspora až 80% energie oproti žárovkám
 Super dlouhá životnost, bez nákladů na údržbu
 Exkluzivní optická čočka, dobrá uniformita barev
 CE certifikováno

Klíčové vlastnosti

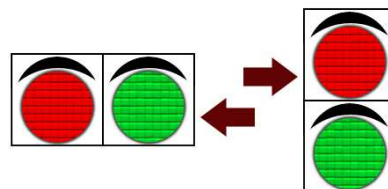
- * Vysoce účinné & dlouhá životnost LED
- * Snižuje provozní náklady
- * Odolné proti prachu a vlhkosti
- * Integrované LED svítidlo
- * Jasně & vysoce viditelné osvětlení
- * Jednotný optický výstup
- * Udržuje vysoký úroveň „fantom“ kontrastu
- * Navrženo s ohledem na příslušné normy

1. Výkon

Materiál : UV stabilní polykarbonát | hliníkový odlitek | Otěruvzdorná čočka
 Stupeň ochrany: UV stabilní polykarbonát (černá barva) tělo a čočka, kryto zcela proti vodě a prachu (IP65)
 Účinník: >0.9, THD: <20%
 Pozorovací úhel (stupně): Levá/Pravá: 30°/ 60°, Dolů: 10°/ 20°
 Provozní teplota: -40°F do +165°F/ -40°C do +74°C

2. Montáž

Všechny produkty Visio LED semaforů mohou být smontovány ve dvou provedeních.





Tělo

Tělo LED semaforů Visio je vylisováno z kvalitního a pevného polykarbonátu, který je barevně stálý a konzistentní. Nikdy nezbledne.

Čočka

Je vyrobena z vysoce technického a propustného polykarbonátu pro zajištění maximální světelné jednotnosti.



LED napájecí zdroj

Stabilní, vysoce účinný s dlouhou životností.

Odolnost proti vlhkosti

Speciální těsnící objímka plně zajišťuje ochranu proti vlhkosti a odpovídá normě IP54.



Black&Yellow

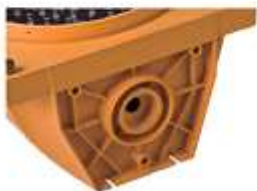
LED semafony Visio jsou dostupné v černém a žlutém provedení.




 Jednoduché otevření
bez nářadí

 Šroubovací design,
jednoduchá údržba

 Modulární design,
snadné sestavení

 Vysoce svítivé a kvalitní
LED čipy


Visiocom

Model	VFX200-3-V-3 (200mm)
Spotřeba	Červená: ≤ 8W Žlutá: ≤ 8W Zelená: ≤ 8W
Počet LED	Červená: 64 ks Žlutá: 64 ks Zelená: 60 ks
Vstupní napětí	110V nebo 220V AC(±10%), 50/60Hz 12V nebo 24V DC
Provozní teplota	-40°C~+75°C
Pozorovací úhel	25°±2°
Vlnová délka (nm)	červená: 620 - 622.5nm žlutá: 590 - 592.5nm zelená: 502.5 - 505nm
Intenzita (cd)	červená: ≥ 4000 cd/m ² žlutá: ≥ 4000 cd/m ² zelená: ≥ 4000 cd/m ²
Materiál těla	Pouze polykarbonát
IP krytí	IP54
Rozměry	750x250x160mm
Balení: 2ks/karton, 770 x 390 x 290 mm, 16.5 kg	
Příslušenství	Stínítko, držák
Model	VFX300-3-V-3 (300mm)
Spotřeba	Červená: ≤ 15W Žlutá: ≤ 15W Zelená: ≤ 15W
Počet LED	Červená: 96 ks Žlutá: 96 ks Zelená: 74 ks
Vstupní napětí	110V nebo 220V AC(±10%), 50/60Hz 12V nebo 24V DC
Provozní teplota	-40°C~+75°C
Pozorovací úhel	25°±2°
Vlnová délka (nm)	červená: 620 - 622.5nm žlutá: 590 - 592.5nm zelená: 502.5 - 505nm
Intenzita (cd)	červená: ≥ 4000 cd/m ² žlutá: ≥ 4000 cd/m ² zelená: ≥ 4000 cd/m ²
Materiál těla	Polykarbonát/hliník+sklo
IP krytí	IP54
Rozměry	PC: 1110x387x125mm ALU: 1050x367x125mm
Balení: 2ks/karton, 1190 x 390 x 440 mm, PC: 27,5kg, ALU: 36.5 kg	
Příslušenství	Stínítko, držák



	Model	VJD200-3-V-3 (200mm)
	Spotřeba	Červená: ≤ 10W Žlutá: ≤ 10W Zelená: ≤ 10W
	Počet LED	Červená: 96 ks Žlutá: 96 ks Zelená: 75 ks
	Vstupní napětí	110V nebo 220V AC(±10%), 50/60Hz 12V nebo 24V DC
	Provozní teplota	-40°C~+75°C
	Pozorovací úhel	25°±2°
	Vlnová délka (nm)	červená: 620 - 622.5nm žlutá: 590 - 592.5nm zelená: 502.5 - 505nm
	Intenzita (cd)	červená: ≥ 400 cd žlutá: ≥ 400 cd zelená: ≥ 400 cd
	Materiál těla	Pouze polykarbonát
	IP krytí	IP54
	Rozměry	750x250x160mm, 7,6kg
	Balení: 2ks/karton, 770 x 390 x 290 mm, 16.5 kg	
	Příslušenství	Stínítko, držák
	Model	VJD300-3-V-3 (300mm)
Spotřeba	Červená: ≤ 15W Žlutá: ≤ 15W Zelená: ≤ 15W	
Počet LED	Červená: 208 ks Žlutá: 208 ks Zelená: 145 ks	
Vstupní napětí	110V nebo 220V AC(±10%), 50/60Hz 12V nebo 24V DC	
Provozní teplota	-40°C~+75°C	
Pozorovací úhel	25°±2°	
Vlnová délka (nm)	červená: 620 - 622.5nm žlutá: 590 - 592.5nm zelená: 502.5 - 505nm	
Intenzita (cd)	červená: ≥ 800 cd žlutá: ≥ 800 cd zelená: ≥ 800 cd	
Materiál těla	Polykarbonát/hliník+sklo	
IP krytí	IP54	
Rozměry	PC: 1110x387x125mm, 12,5kg ALU: 1050x367x125mm, 17kg	
Balení: 2ks/karton, 1190 x 390 x 440 mm, PC: 27,5kg, ALU: 36.5 kg		
Příslušenství	Stínítko, držák	

	Model	VRX200-3-V-2 (200mm)
	Spotřeba	Červená: ≤ 8W Zelená: ≤ 8W
	Počet LED	Červená: 48 ks Zelená: 66 ks
	Vstupní napětí	110V nebo 220V AC(±10%), 50/60Hz 24V DC
	Provozní teplota	-40°C~+75°C
	Pozorovací úhel	25°±2°
	Vlnová délka (nm)	červená: 620 - 622.5nm zelená: 502.5 - 505nm
	Intenzita (cd)	červená: ≥ 400 cd zelená: ≥ 400 cd
	Materiál těla	Pouze polykarbonát
	IP krytí	IP54
	Rozměry	500x250x160mm, 5,6kg
	Balení: 2ks/karton, 530 x 390 x 290 mm, 12.7 kg	
	Příslušenství	Stínítko, držák
	Model	VRX300-3-V-2 (300mm)
Spotřeba	Červená: ≤ 15W Zelená: ≤ 15W	
Počet LED	Červená: 64 ks Zelená: 70 ks	
Vstupní napětí	110V nebo 220V AC(±10%), 50/60Hz 24V DC	
Provozní teplota	-40°C~+75°C	
Pozorovací úhel	25°±2°	
Vlnová délka (nm)	červená: 620 - 622.5nm zelená: 502.5 - 505nm	
Intenzita (cd)	červená: ≥ 400 cd zelená: ≥ 400 cd	
Materiál těla	Polykarbonát/hliník+sklo	
IP krytí	IP54	
Rozměry	PC: 740x367x155mm, 8,6kg ALU: 7000x367x125mm, 11,6kg	
Balení: 2ks/karton, 820 x 380 x 440 mm, PC: 19,5kg, ALU: 25.5 kg		
Příslušenství	Stínítko, držák	





Visiocom

VFX200-3-V-1-R
VFX300-3-V-1-R



Visiocom

VFX200-3-V-1-Y
VFX300-3-V-1-Y



Visiocom

VFX200-3-V-1-G
VFX300-3-V-1-G



Visiocom

VJD200-3-V-1-R
VJD300-3-V-1-R



Visiocom

VJD200-3-V-1-Y
VJD300-3-V-1-Y



Visiocom

VJD200-3-V-1-G
VJD300-3-V-1-G



Visiocom

VCD200-3-V-1-R
VCD300-3-V-1-R



Visiocom

VCD200-3-V-1-RG
VCD300-3-V-1-RG



Visiocom

VDJS200-3-V-1
VDJS300-3-V-1



Visiocom

VCD200-3-V-2
VCD300-3-V-2



Visiocom

VFX200-3-V-2
VFX300-3-V-2



Visiocom

VJD200-3-V-2
VJD300-3-V-2



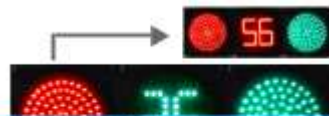
Visiocom

VFX200-3-V-3
VFX300-3-V-3



Visiocom

VJD200-3-V-3
VJD300-3-V-3



Visiocom

VJD200-3-V-3A
VJD300-3-V-3A



Visiocom

VFX200-3-V-4



Visiocom

VFX200-3-V-4-1
VFX300-3-V-4-1



Visiocom

VFX200-3-V-5
VFX300-3-V-5



Visiocom

VRX200-3-V-2
VRX300-3-V-2



Visiocom

VSG200-3-V-1S(Flashing)



Visiocom

VFJ300-3-V-2

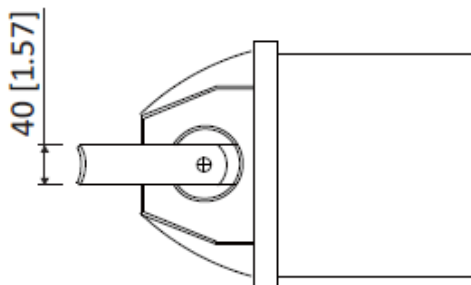
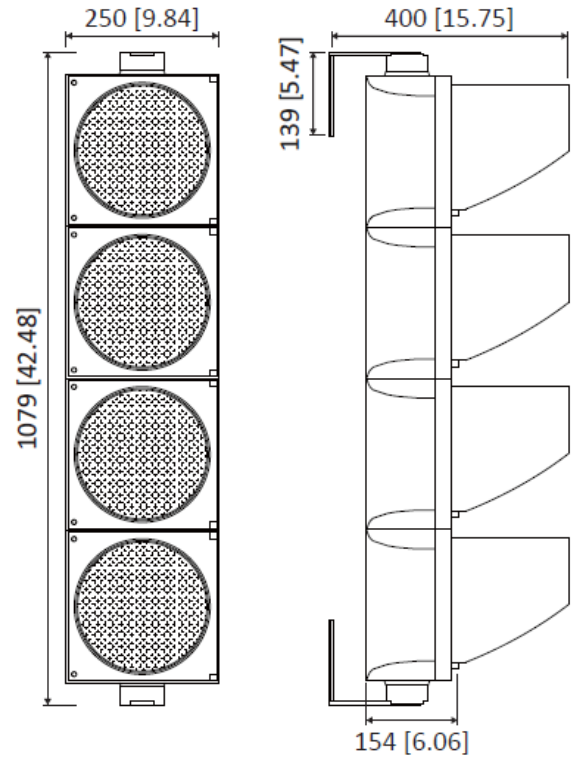
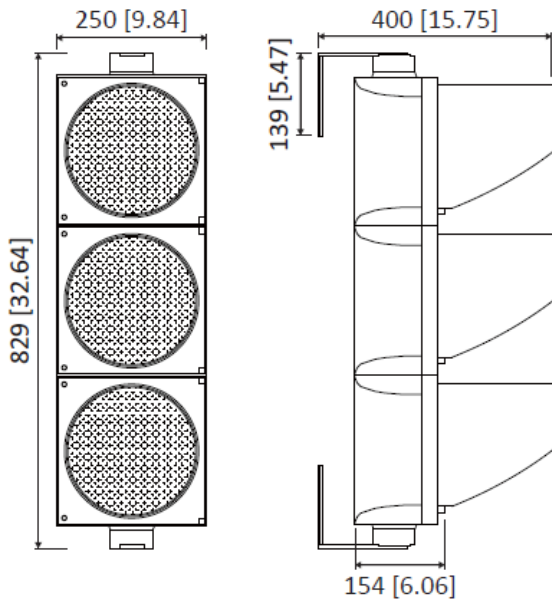
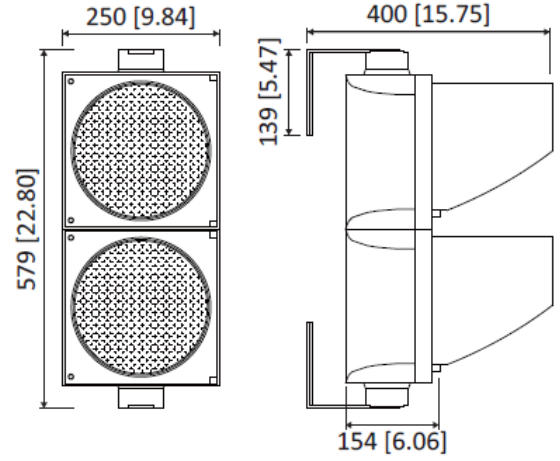
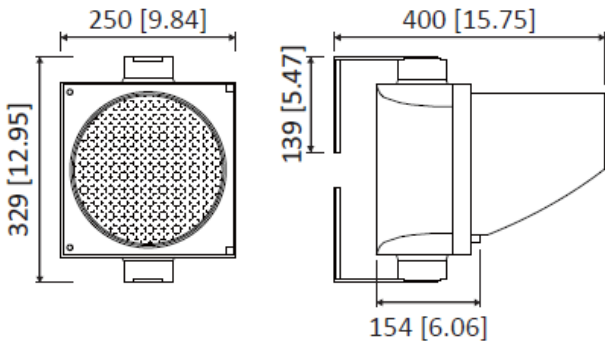


Visiocom

VFJ300-3-V-3

Všechny produkty společnosti Visiocom s.r.l. podléhají stálému vývoji. Dodavatel si vyhrazuje právo na změnu parametrů bez předchozího upozornění. Semafory jsou dostupné ve variantě polykarbonátové nebo hliníkové tělo. Záruka 24 měsíců.







LED solární výstražné svítidlo VisioWarning

Jednoduché řešení pro zvýraznění nebezpečného místa. Svítidlo je napájeno díky solárnímu panelu 10W. Solární baterie, kontroler napájení je již součástí svítidla. Snadná instalace na sloup je samozřejmostí.

Solární výstražný blikač je možné dodat o velikosti 200mm a 300mm.

Parametry

1. Výkon solárního panelu: 10W
2. Baterie: 12V-17AH
3. Provozní napětí: 12VDC
4. Intenzita: 260cd
5. Barva: červená 620-625nm modrá:470-475nm
6. Životnost: 100,000 hodin
7. Provozní teplota -40°C - +75°C
8. IP krytí: IP65
9. Pozorovací úhel: 30°
10. Pozorovací vzdálenost: až 300m.





VISIOCOM

Jahnova 8
530 02 Pardubice

www.visiocom.cz

info@visiocom.cz